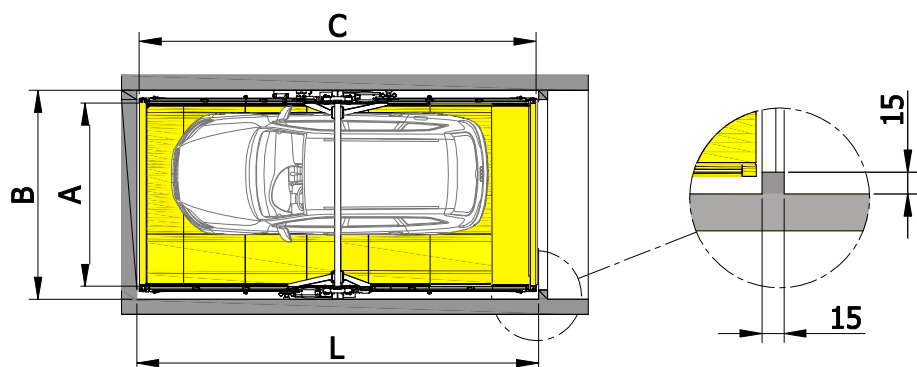
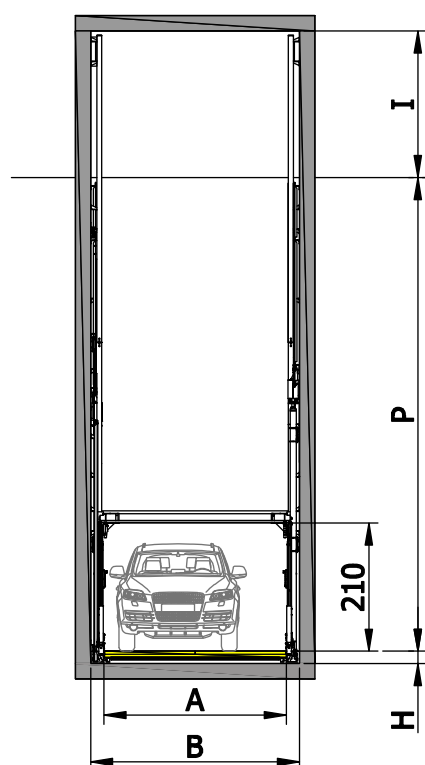
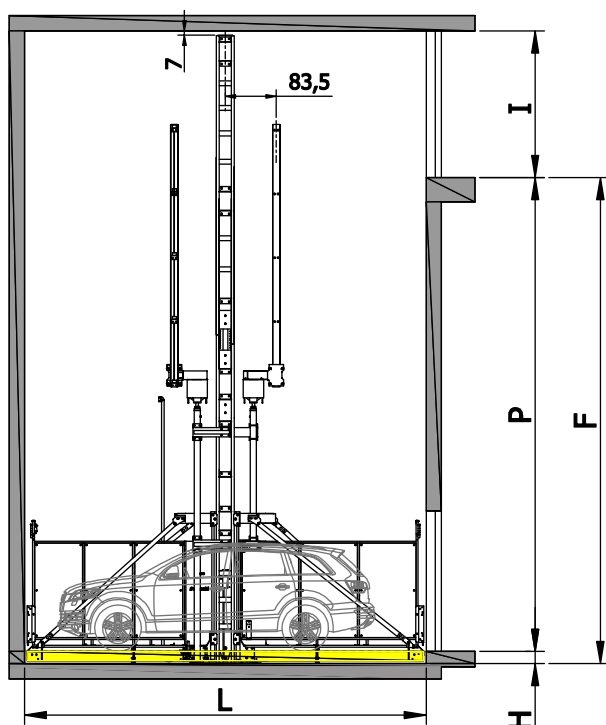




Tehnični list Model IP1 - HMT V08

AVTOMOBILSKO DVIGALO S SPREMSTVOM



Detajl vrat ob zidu

DIMENZIJE

| Maksimalne dimenzije | |
|---|--|
| A | 300 |
| B | 342 |
| C | 650 (642 čista dolžina med fotocelicami) |
| L | 658 |
| Sistem upravljanja - - dvigalo s spremstvom | |
| Minimalna širina mora zadostovati za pravilno odpiranje vrat avtomobila | |

Maksimalna nosilnost
3200 kg

Spremenljive dimenzije

| | |
|-----------------|-------------|
| H ⁺⁵ | 20 (MIN) |
| F ⁺⁵ | (P + H) |
| P ⁺⁶ | 1190 (MAX) |
| I | 240 (MIN) * |

A = širina ploščadi H = višina jaška
 B = širina jaška I = nadglavna višina
 C = dolžina ploščadi L = dolžina jaška
 F = skupna višina P = višina dviga

Proizvajalec si pridržuje pravico do sprememb navedenih specifikacij!

Vse dimenzije so v cm



SI-2000 Maribor, Mlinska ulica 22
 Tel.: 02/ 250 1587, Fax: 02/ 620 3636
 E-pošta: info@nagra.si
 www.nagra.si, www.nagra-hr.com
 www.parkirni-sistemi.si



Fahrradparkssysteme
 www.velopa.de



Car lifts
 www.idealpark.it



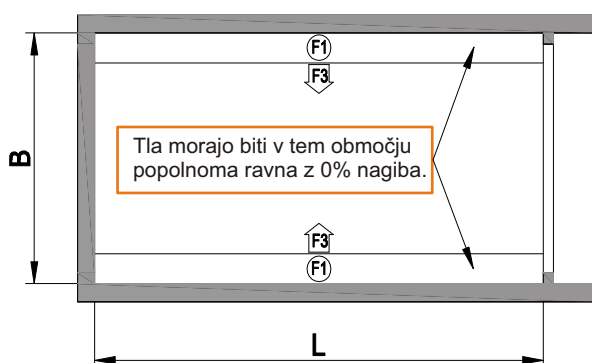
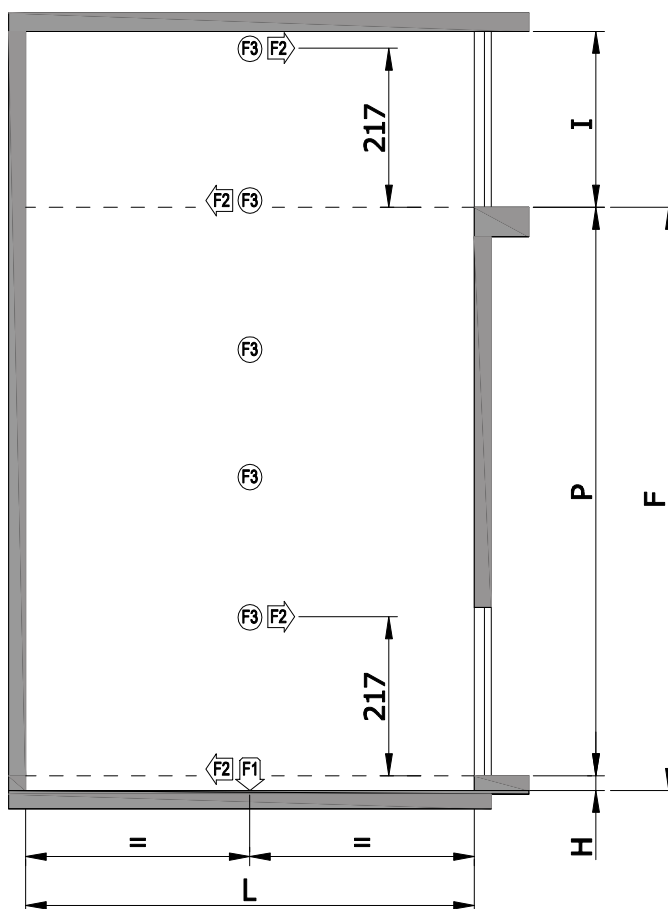
Otto Wöhr Auto-Parksysteme GmbH
 www.woehr.de



Tehnični list Model IP1 - HMT V08

STANDARDNE OBREMITVE

F1 = 27 kN
F2 = 25 kN
F3 = 4 kN



Deklarirane obremenitve so z upoštevanim vozilom. Kvaliteta betona v področju obremenitev je C 25/30. V primeru izvedbe z odprtim jaškom se kvaliteta betona ustrezno poveča.

TEHNIČNE KARAKTERISTIKE

| | |
|-------------------|------------------|
| Nosilnost (kg) | 3200 |
| Napajanje | 3F. 380V |
| Moč motorja | 5,5 kW (11 kW) |
| Poraba | 7,5 kVA (15 kVA) |
| Hitrost dviganja | 0,10 m/s |
| Hitrost spuščanja | *** 0,15 m/s |

(***) Z zaviralno hitrostjo 0,05 m/s na začetku in na koncu.



SI-2000 Maribor, Mlinska ulica 22
Tel.: 02/ 250 1587, Fax: 02/ 620 3636
E-pošta: info@nagra.si
www.nagra.si, www.nagra-hr.com
www.parkirni-sistemi.si



Fahrradparksysteme
www.velopa.de



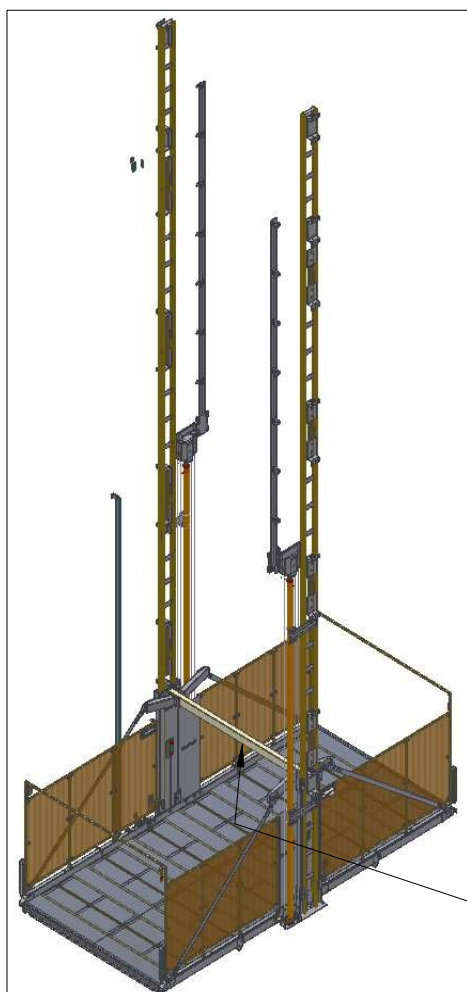
Car lifts
www.idealpark.it



Otto Wöhr Auto-Parksysteme GmbH
www.woehr.de



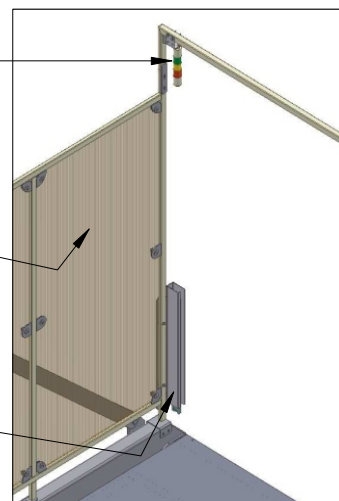
Tehnični list Model IP1 - HMT V08



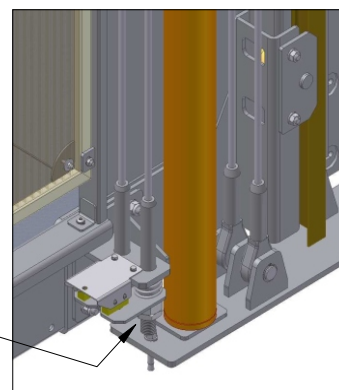
Multifunkcijski LED semafor

Polikarbonatna zaščita stranic v višini 180 cm

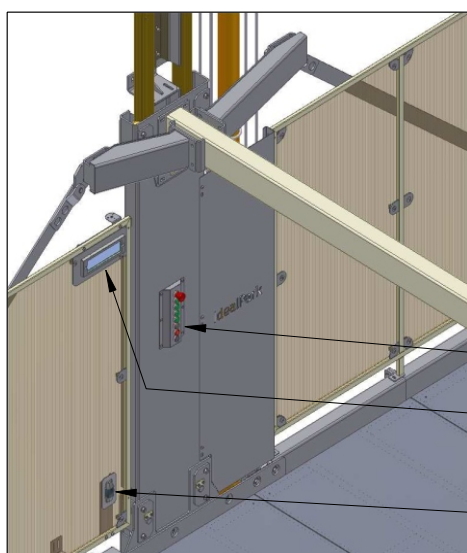
Svetloba ovira za nadzor dimenzij in postavitev avtomobila



Dvojna jeklena vrv s senzorji napetosti



Zgornja prečna ojačitev

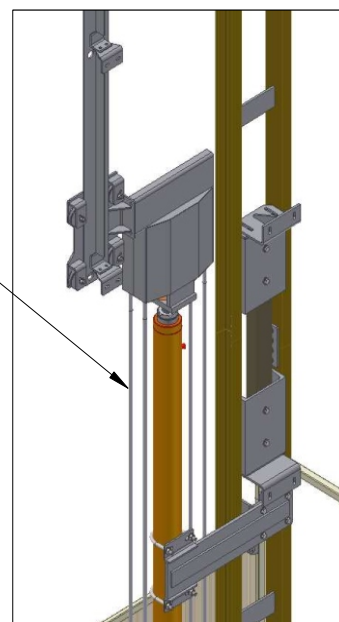


Dvojna jeklena vrv s senzorji napetosti

Nadzorna plošča s stikali za upravljanje dvigala in vrat

Razsvetljava dvigala

Fotocelica za zaznavanje vozila na ploščadi



Za zagon (upravljanje) dvigala je vgrajeno kontaktno stikalo na obeh straneh dvigala. Samodejno vračanje prazne ploščadi v osnovni položaj. Klic za nujno pomoč. Daljinski upravljalnik se lahko uporabi samo za poziv prazne ploščadi pri avtomatskem odpiranju vrat.



SI-2000 Maribor, Mlinska ulica 22
Tel.: 02/ 250 1587, Fax: 02/ 620 3636
E-pošta: info@nagra.si
www.nagra.si, www.nagra-hr.com
www.parkirni-sistemi.si



Fahrradparksysteme
www.velopa.de



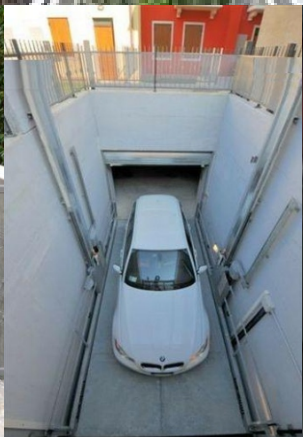
Car lifts
www.idealpark.it



Otto Wöhr Auto-Parksysteme GmbH
www.woehr.de



Tehnični list Model IP1 - HMT V08



SI-2000 Maribor, Mlinska ulica 22
Tel.:02/ 250 1587, Fax:02/ 620 3636
E-pošta: info@nagra.si
www.nagra.si, www.nagra-hr.com
www.parkirni-sistemi.si



Velopa
CITYSTYLE
Fahrradparksysteme
www.velopa.de

IdealPark

Car lifts
www.idealpark.it



Otto Wöhr Auto-Parksysteme GmbH
www.woehr.de